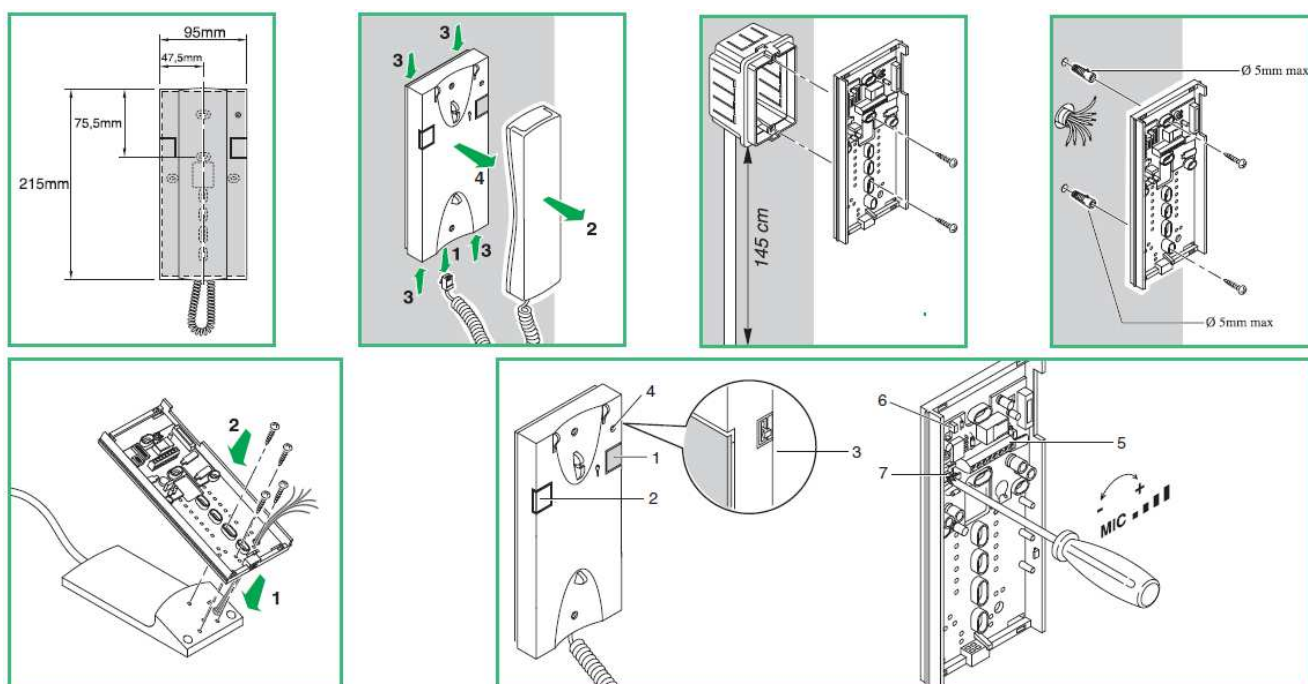




# STYLEKIT5 8271

## ZESTAW DOMOFONOWY 5-ŻYŁOWY DLA 1 UŻYTKOWNIKA

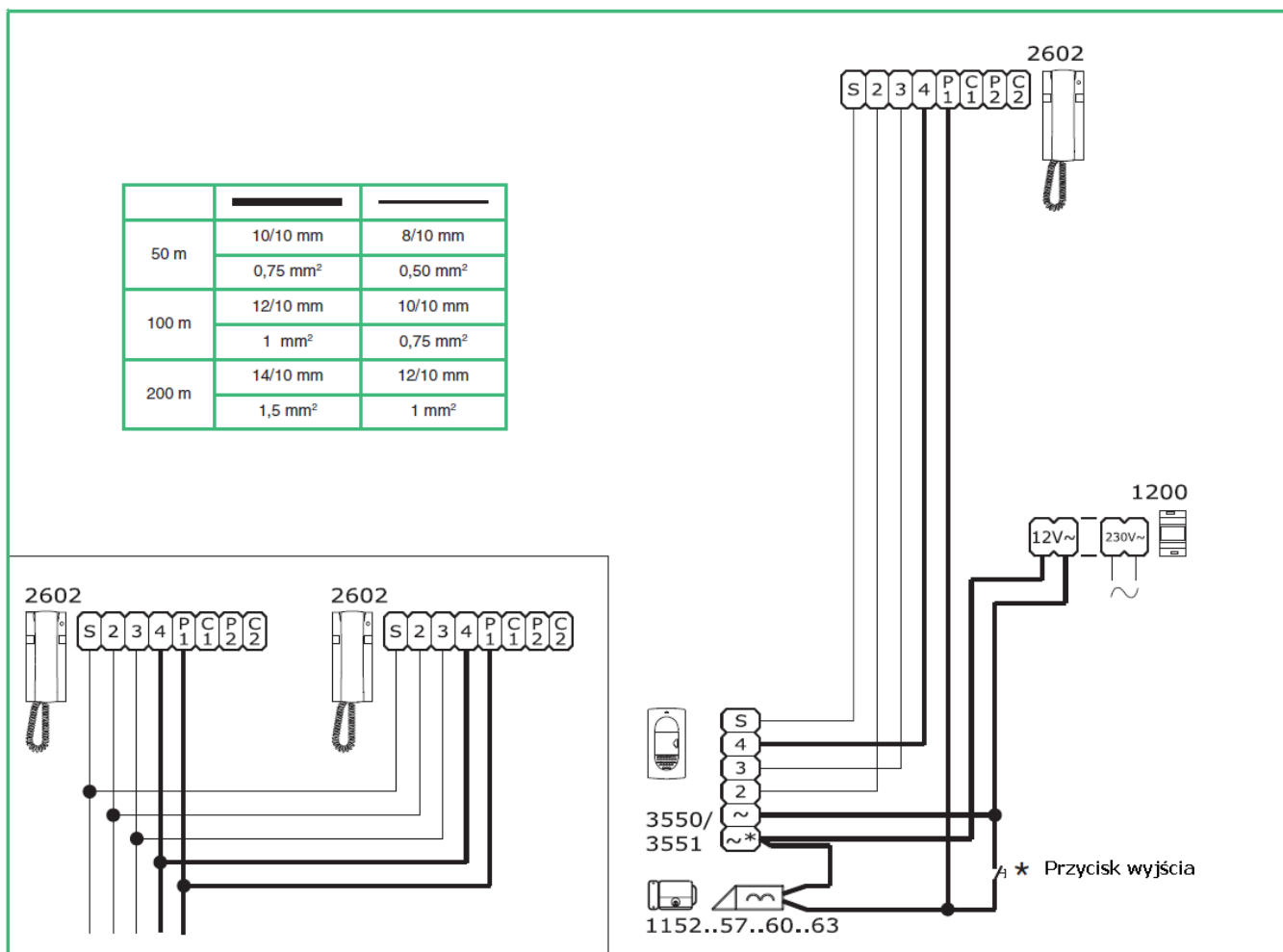
### 1. INSTALACJA UNIFONU



1. Przycisk  otwarcia drzwi (możliwe przeprogramowanie na wolny styk zwierny)
2. Przycisk 2, zwierny do dowolnego wykorzystania (wyprowadzenie na zaciskach P2 i C2)
3. Trójpozycyjny przełącznik regulacji głośności dzwonka wywołania  
Pozycja górna – poziom głośny  
Pozycja środkowa – poziom cichy  
Pozycja dolna – funkcja prywatności (wyłączenie dzwonka wywołania)
4. Wskaźnik aktywnej funkcji prywatności
5. Zaciski połączeniowe  
**S** wejście sygnału wywołania  
**2** Wejście głośnikowe  
**3** Wyjście mikrofonowe  
**4** Masa  
**P1 C1** zaciski wyjście przycisku P1 (należy usunąć zworę CV1)  
**P2 C2** zaciski wyjście przycisku P2
6. Zworka **CV1** – należy usunąć aby uzyskać wolny przycisk zwierny P1 
7. Regulator głośności mikrofonu.

## 2. SCHEMATY POŁĄCZENIOWE ZESTAWU STYLEKIT 5 (Art. 8271)

KA5/01S



KA5/A – wykorzystanie przycisku 2

